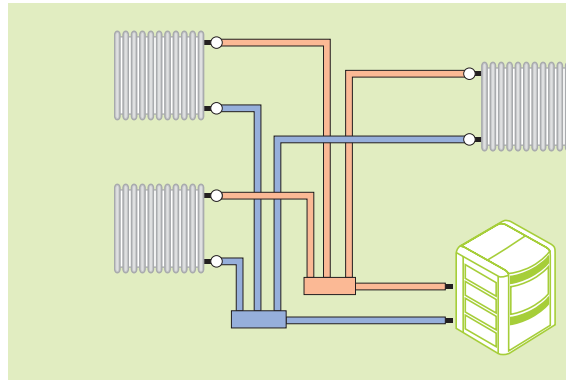


ökopax PKw 14



Kaminofen für Ihr gesamtes Haus

- Pelletsofen mit Anschluss-System an die Warmwasserheizung
- Beheizung aller Räume dadurch gewährleistet
- automatische Temperaturregelung sowie Tag- / Nacht-Steuerung
- leichte Wartung durch praktische Auszugssysteme
- lange Wartungsintervalle durch selbstreinigenden Brenner und Wärmetauscher
- inklusive Fernbedienung

Technische Daten

Wärmeleistung (davon 8 kW auf WW-Teil)	14 kW
Abmessungen [Breite x Höhe x Tiefe]	670 x 953 x 677 mm
Kapazität des Pellettspeichers	30 kg
Gesamtgewicht	170 kg
Elektrische Leistung	max. 190 W
Farben	Bordeaux
	Pergament
	Speckstein

ökopax Spezialgroßhandel und Service für ökologische Heizsysteme

Anschrift Hauptstraße 48
D-06295 Luth. Eisleben

Telefon +49(0)34 75-63 15 91, -92
Telefax +49(0)34 75-72 59 284

Mail info@oekopax.net
Internet www.oekopax.net